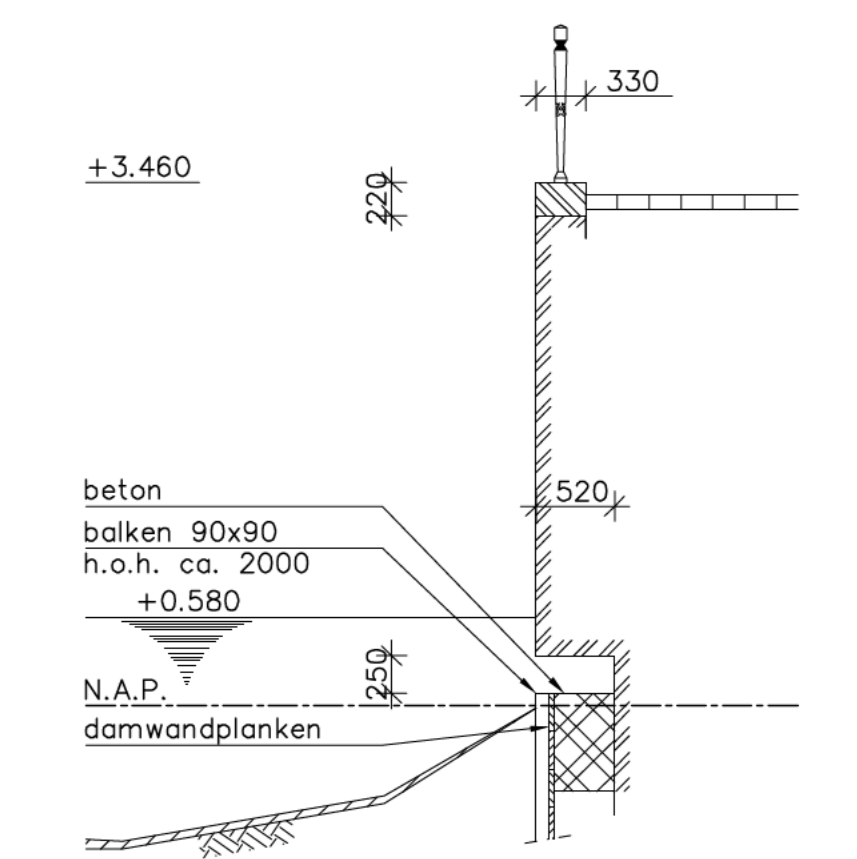
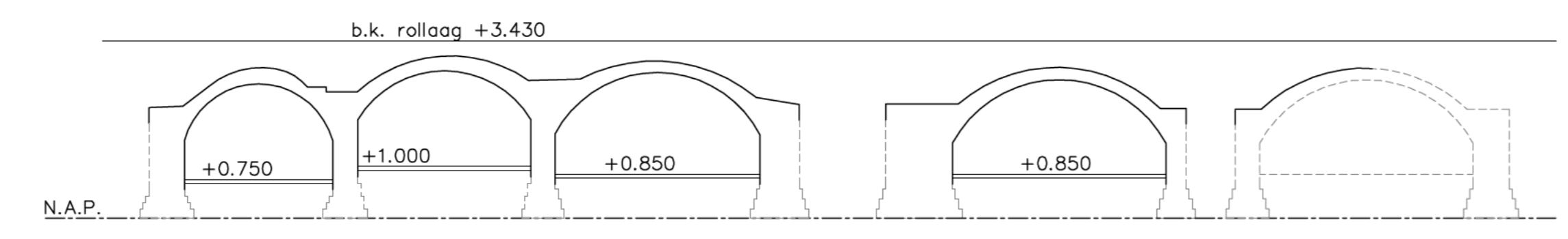


DOORSNEDE SECTIE 17
SCHAAL 1:50



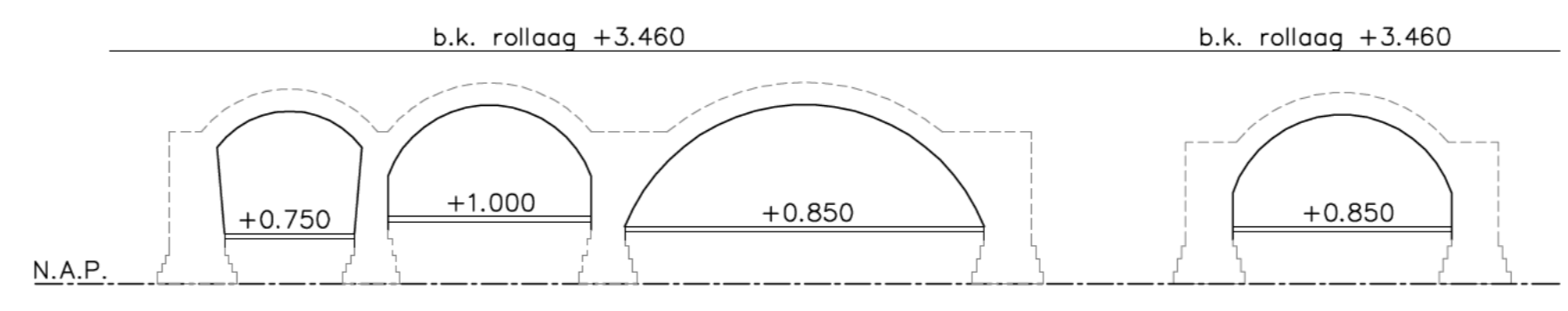
DOORSNEDE SECTIE 18
SCHAAL 1:50

- OPMERKINGEN:**
- maatvoering in het werk controleren
- TOELICHTING:**
- maten in millimeters, tenzij anders aangegeven
- hoogtematen in meters t.o.v. N.A.P., tenzij anders aangegeven
- hoeken in graden (360°)
- coördinaten in millimeters t.o.v. Rijksdriehoeknet
- LEGENDA:**
- l.h.w. gestort beton
 - prefab beton
 - metselwerk
 - stampbeton
 - hout
 - zand
 - puin en zand
 - maaiveld
 - onderwaterbeton
 - kroonprojectie
 - riool



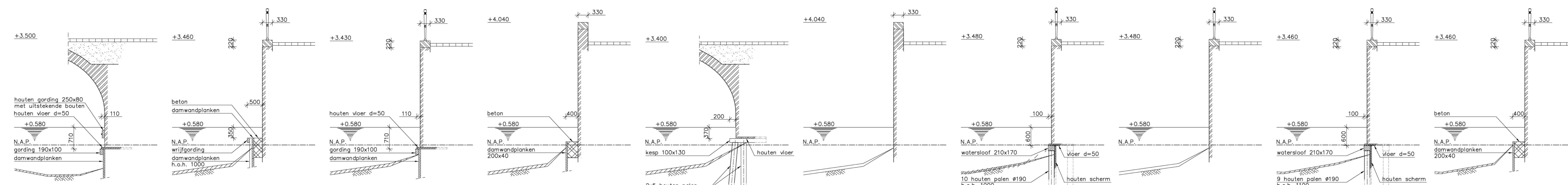
DOORSNEDE K
SCHAAL 1:100

DOORSNEDE K
SCHAAL 1:100



DOORSNEDE K
SCHAAL 1:100

DOORSNEDE K
SCHAAL 1:100



DOORSNEDE SECTIE 10A
SCHAAL 1:50

DOORSNEDE SECTIE 10B
SCHAAL 1:50

DOORSNEDE SECTIE 11
SCHAAL 1:50

DOORSNEDE SECTIE 12A
SCHAAL 1:50

DOORSNEDE SECTIE 12B
SCHAAL 1:50

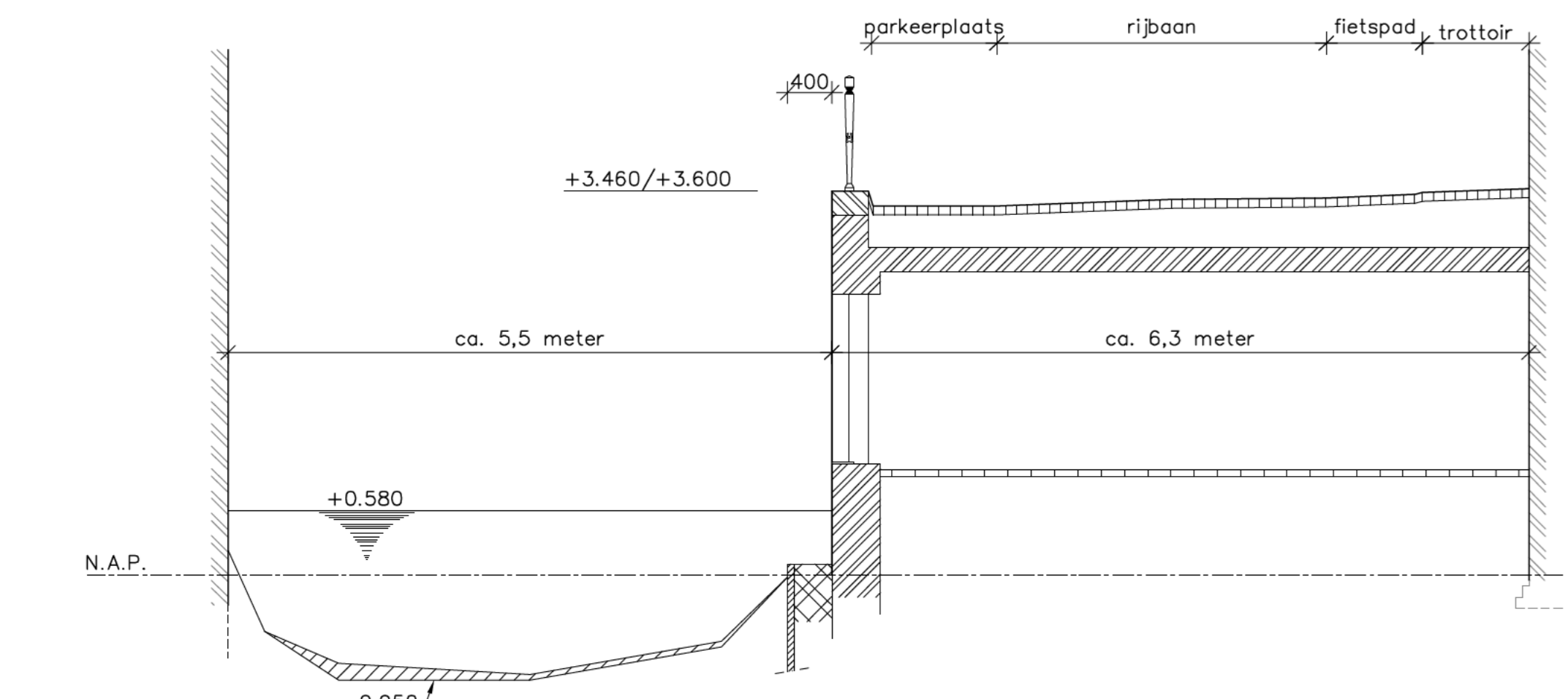
DOORSNEDE SECTIE 12C
SCHAAL 1:50

DOORSNEDE SECTIE 13
SCHAAL 1:50

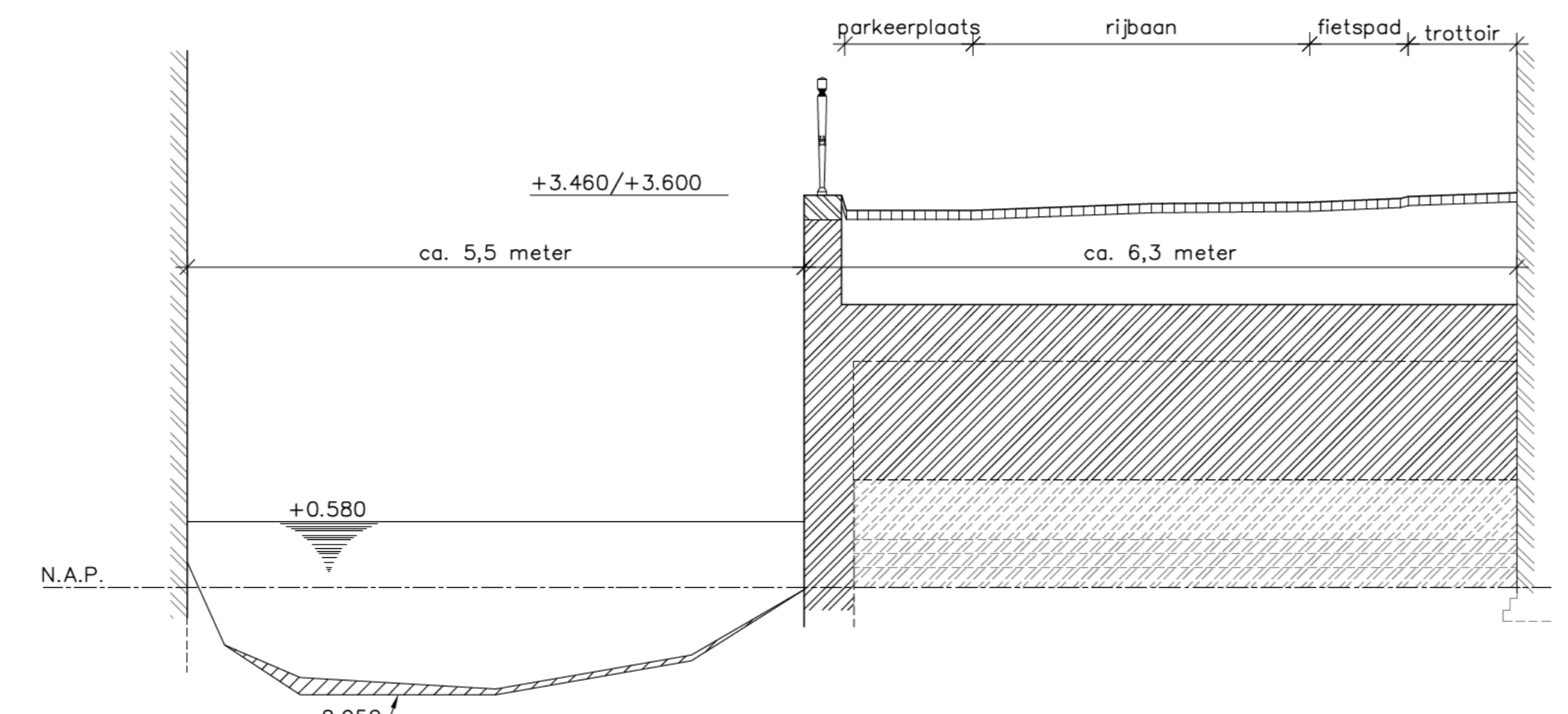
DOORSNEDE SECTIE 14
SCHAAL 1:50

DOORSNEDE SECTIE 15
SCHAAL 1:50

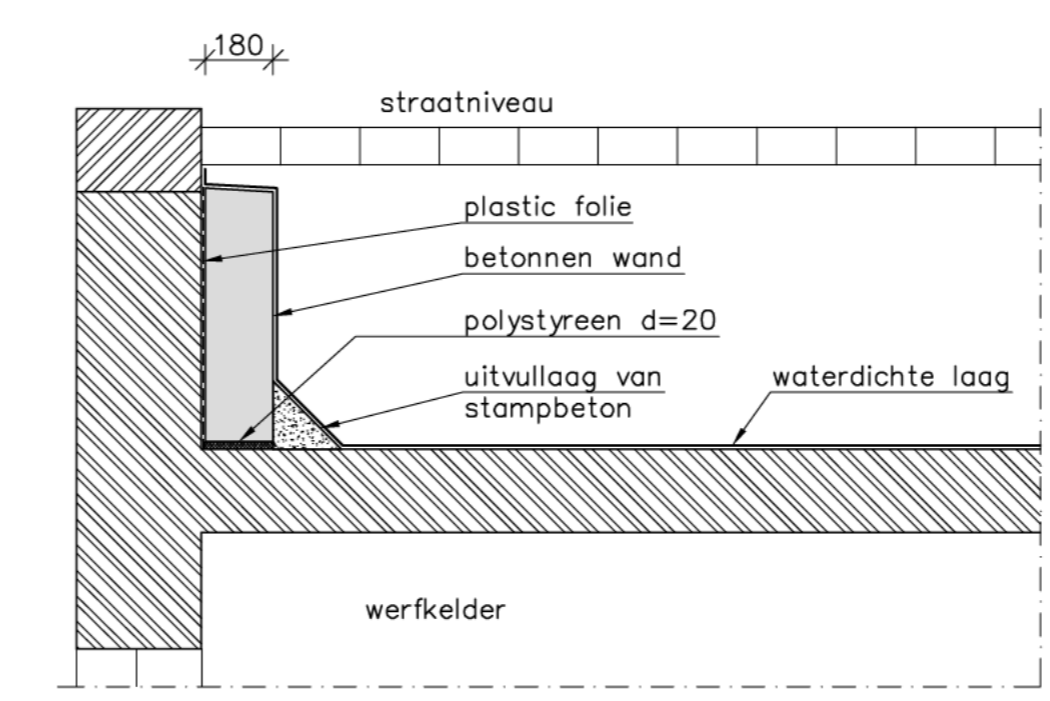
DOORSNEDE SECTIE 16
SCHAAL 1:50



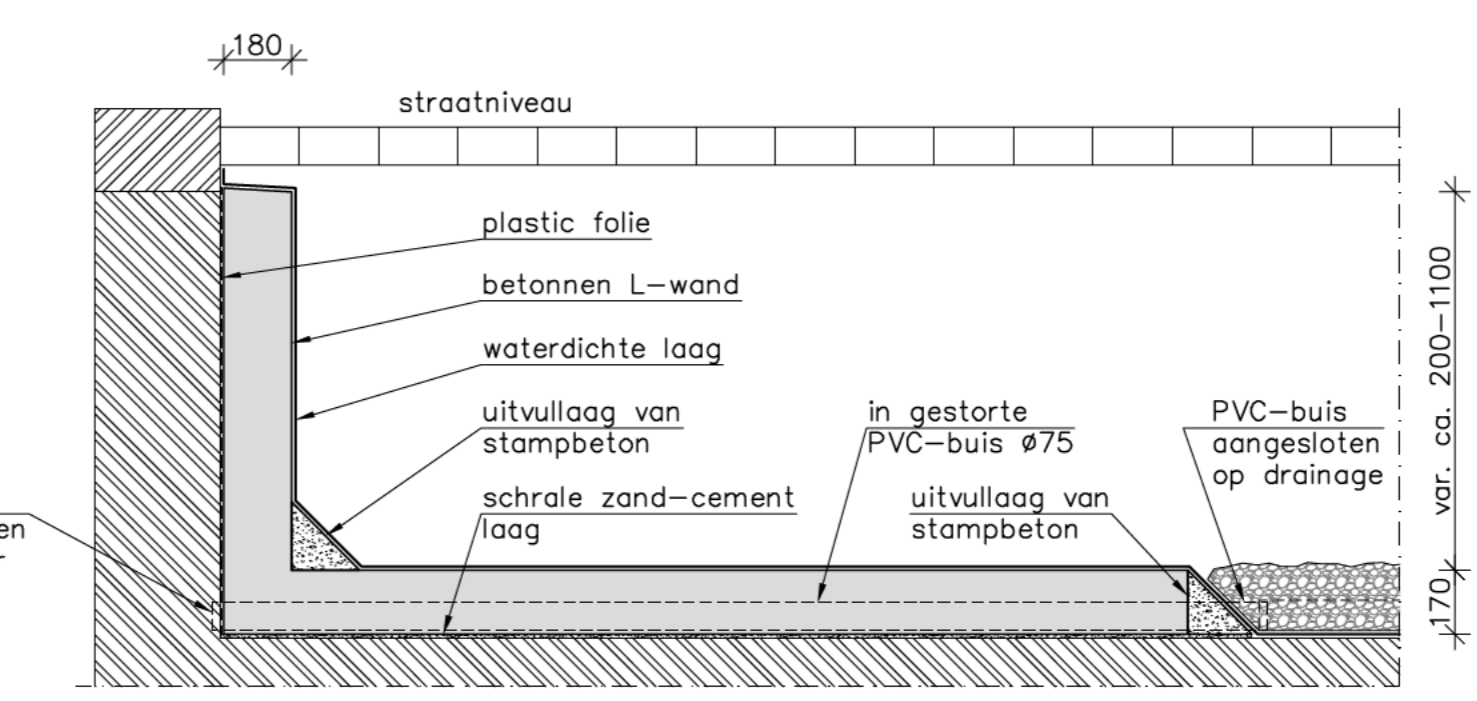
DOORSNEDE A-A
SCHAAL 1:50



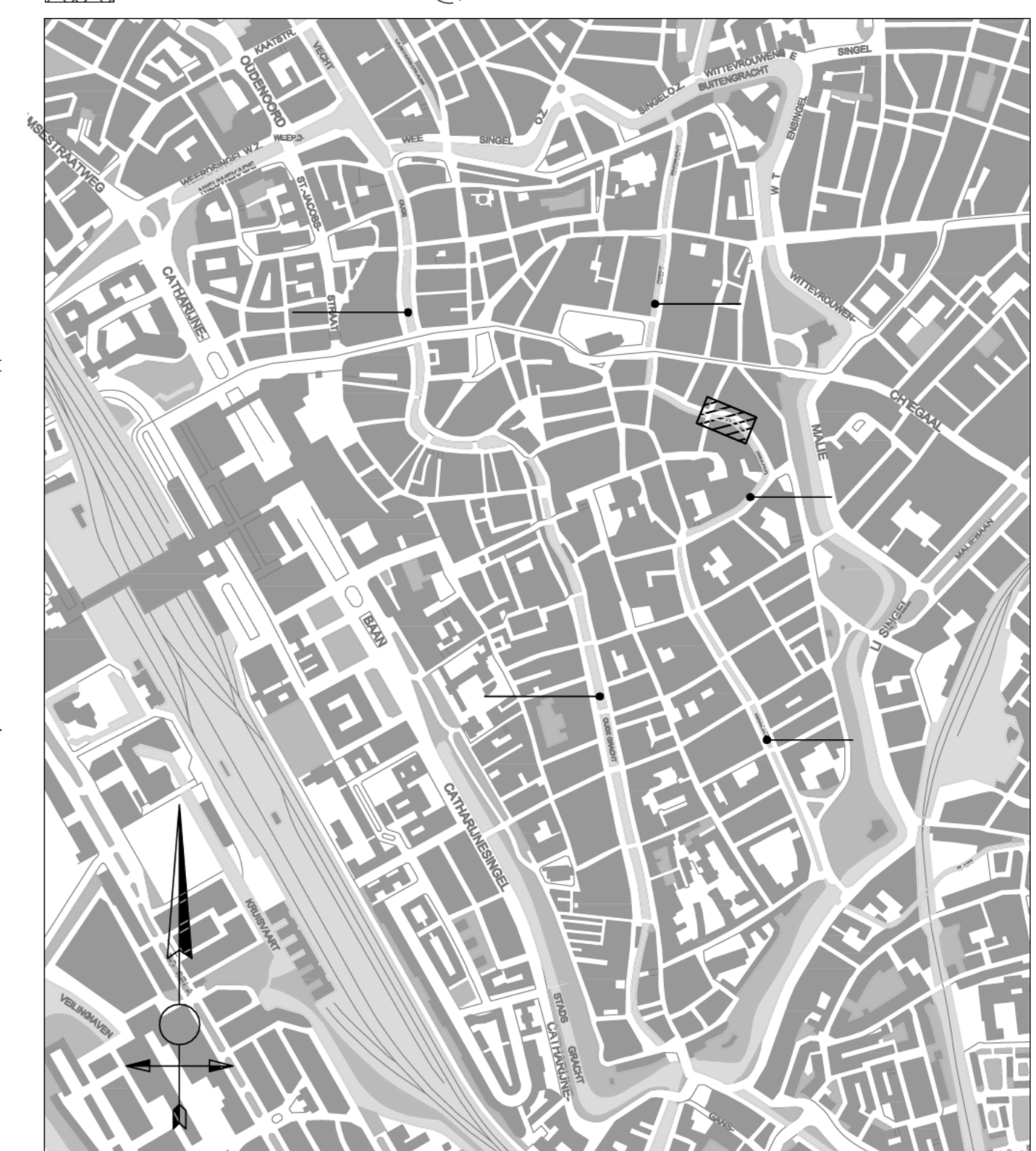
DOORSNEDE B-B
SCHAAL 1:50



PRINCIPEDOORSNEDE WAND
SCHAAL 1:20
kelders waterdicht gemaakt t.p.v. gewelf



PRINCIPEDOORSNEDE L-WAND
SCHAAL 1:20
kelders waterdicht gemaakt t.p.v. tussenmuren



SITUATIE
SCHAAL 1:10000

n u n			
u g h			
d u R 2			