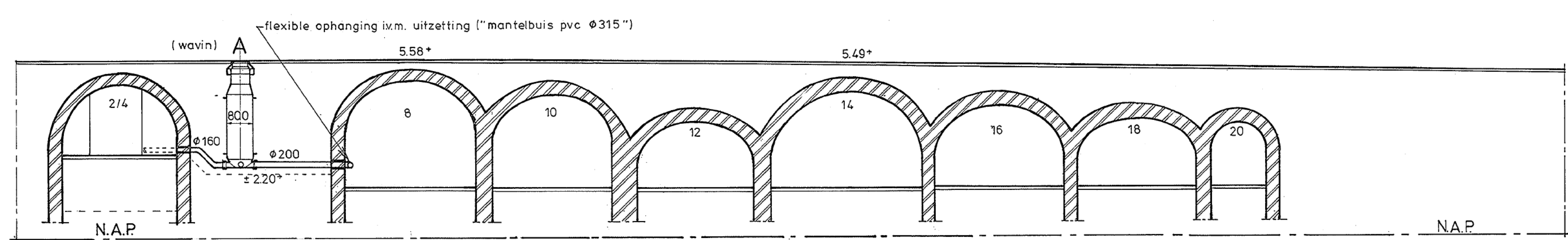
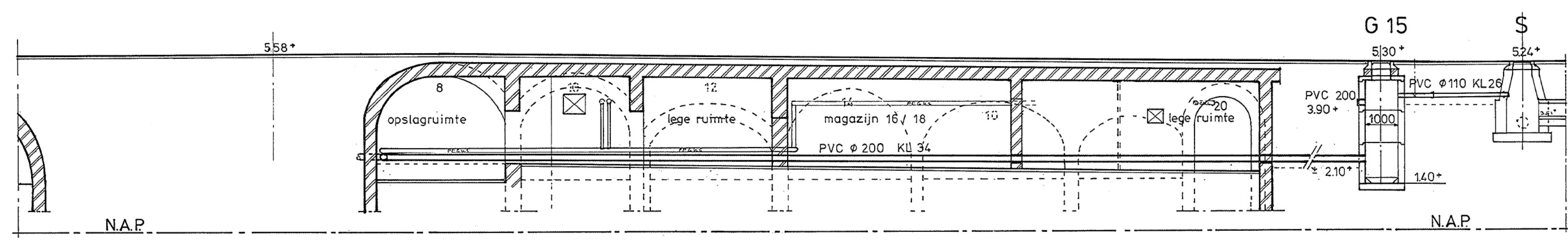


SITUATIE schaal 1:200



LENGTEPROFIEL schaal 1:100



HOOPDRIOL PVC Ø 200 KL 34, IN DE KELDERS ONDERSTEUND MET STALEN BEUGELS VOORZIEN VAN EPOXYTEER COATING. BEUGELS H.O.H. 1 METER
 AANSLUIT MOGELIJKHEID VOOR HUISAANSLUITINGEN D.M.V. T-STUKKEN 200/125
 DE HUISAANSLUITINGEN WORDEN IN REGIE GEMAAKT
 STELPOSTEN :
 OPRIJZEN KELDERS f 5000
 ONVOORZIEN f 2.500

DE MAXIMAAL TOEGESTANE WIELDRUK IN DE CHOORSTRAAT IS 1 TON
 DE BEVOORRADING VAN DE WINKELS MOET ALTIJD MOGELIJK ZIJN
 HET TOEGESTANE VERKEER VAN MAARTENSBRUG NAAR DE STEENWEG V.V. MOET ALTIJD VRIJE DOORGANG HEBBEN

VERKLARING

- BESTAAND RIOL MET INSPECTIEPUT: GEMENGD STELSEL
- BESTAAND RIOL MET INSPECTIEPUT: VUILWATER
- ☒ BESTAANDE BEERPUT
- AAN TE BRENGEN RIOL MET INSPECTIEPUT: GEMENGD STELSEL
- AAN TE BRENGEN POMPPUT MET PERSELEIDING
- AAN TE BRENGEN HUISAANSLUITING VUILWATER (IN REGI.)

- BOOM
- * / @ LICHTMAST / VERKEERSLICHT

- WATERLEIDING MET BRANDKRAAN W.M.N.
- P.E.G.U.S.-LEIDING
- GASLEIDING G.E.B./G.C.N./NED. G.A.S.M.I.E
- HOOGSPANNINGSKABELS G.E.B.
- LAAGSPANNINGSKABELS G.E.B.
- TELEFOONKABELS
- C.A.I. KABEL
- P.U.E.M. KABEL
- ⊕ BRANDPUT c.q. PEILBUIS

ZIE DE LEIDINGTEKENINGEN VAN DE BEDRIJVEN

DE VORM EN HOOGTELIJGGING VAN DE KELDERS ZIJN NIET EXACT BEKEND
 DE JUISTE MATEN IN HET WERK TE BEPALEN
 ALLE MATEN IN MM TENZIJ ANDERS AANGEGEVEN
 ALLE HOOGTEMATEN IN METERS T.O.V. N.A.P.

VOOR ALGEMENE DETAILS RIOLERINGSWERKEN ZIE TEK. 4766-G
 JUISTE PLAATS KABELS EN/OF LEIDINGEN IN HET WERK TE BEPALEN

DIENSTENSTRUCTUUR R.O.V.U. Ravetlaan 96, UTRECHT	
DIENST OPENBARE WERKEN Afd. Riol. en Waterhuish.	
WERK	HET UITVOEREN VAN T.O.N.D.-RIOLERINGSWERKEN EN VERHARDINGSWERKEN IN DE CHOORSTRAAT TUSSEN STEENWEG EN STADHUISBRUG.
BESTEK	S4 O.W. 1988
OMSCHR.	SITUATIE, LENGTEPROFIELEN EN DETAILS
SCHAAL	GET. 1:200 1:100
GET.	20-09-1989
GE.C.	
GE.BIED	20-II
FORMAAT	105x75 15.350-1