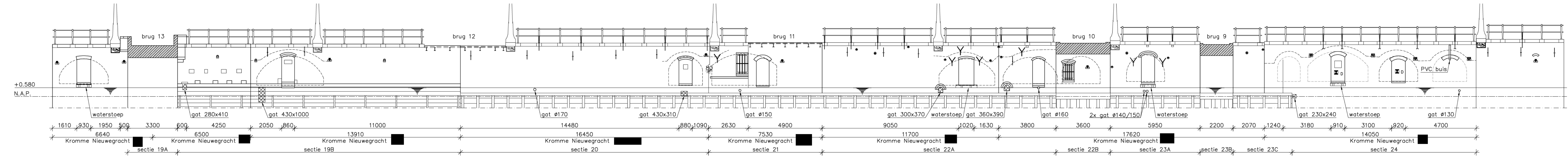




BOVENAANZICHT
SCHAAL 1:100



AANZICHT
SCHAAL 1:100

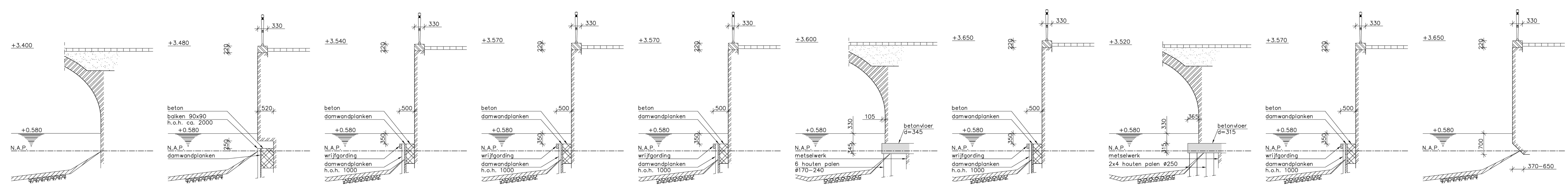


DOORSNEDEN K
SCHAAL 1:100

DOORSNEDEN K
SCHAAL 1:100

DOORSNEDEN K
SCHAAL 1:100

DOORSNEDEN K
SCHAAL 1:100



DOORSNEDE SECTIE 19A
SCHAAL 1:50

DOORSNEDE SECTIE 19B
SCHAAL 1:50

DOORSNEDE SECTIE 20
SCHAAL 1:50

DOORSNEDE SECTIE 21
SCHAAL 1:50

DOORSNEDE SECTIE 22A
SCHAAL 1:50

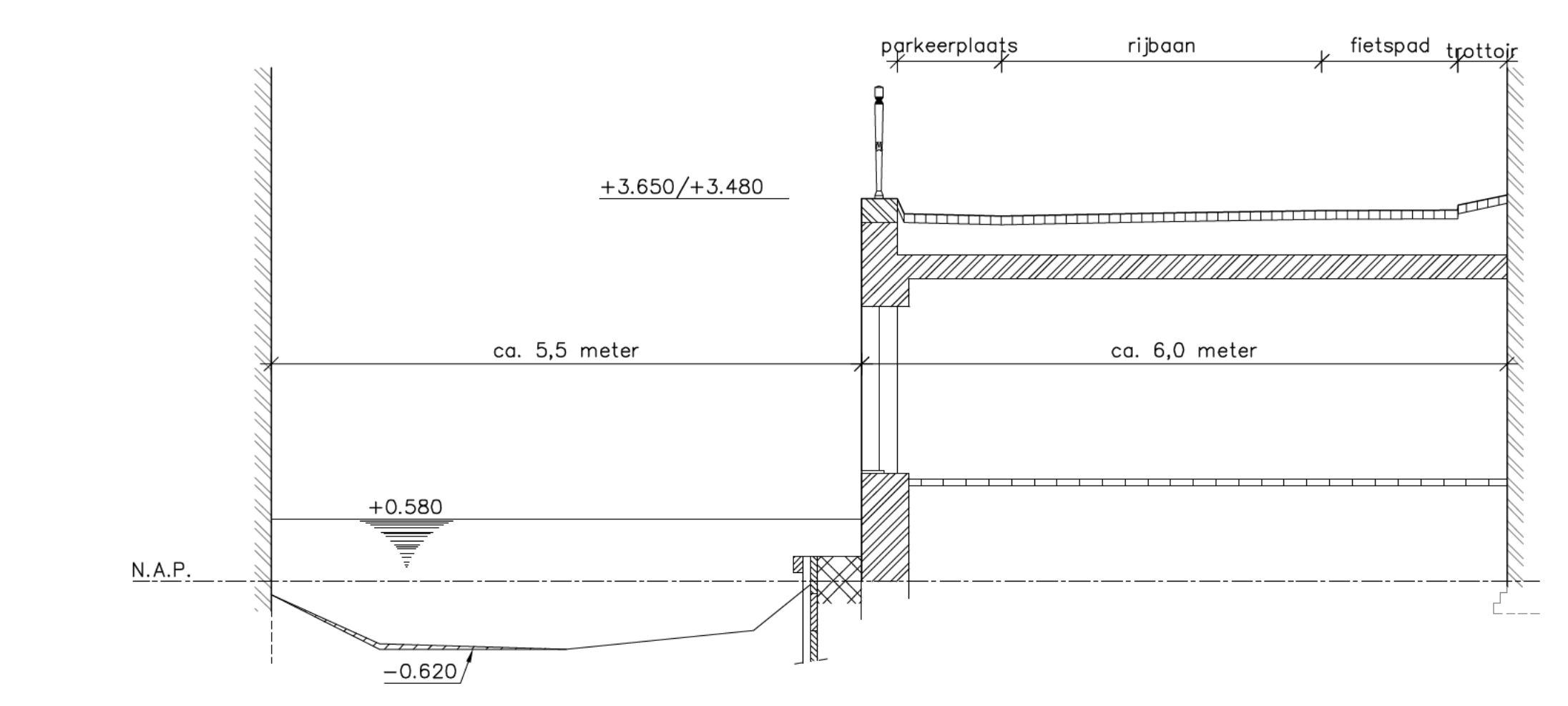
DOORSNEDE SECTIE 22B
SCHAAL 1:50

DOORSNEDE SECTIE 23A
SCHAAL 1:50

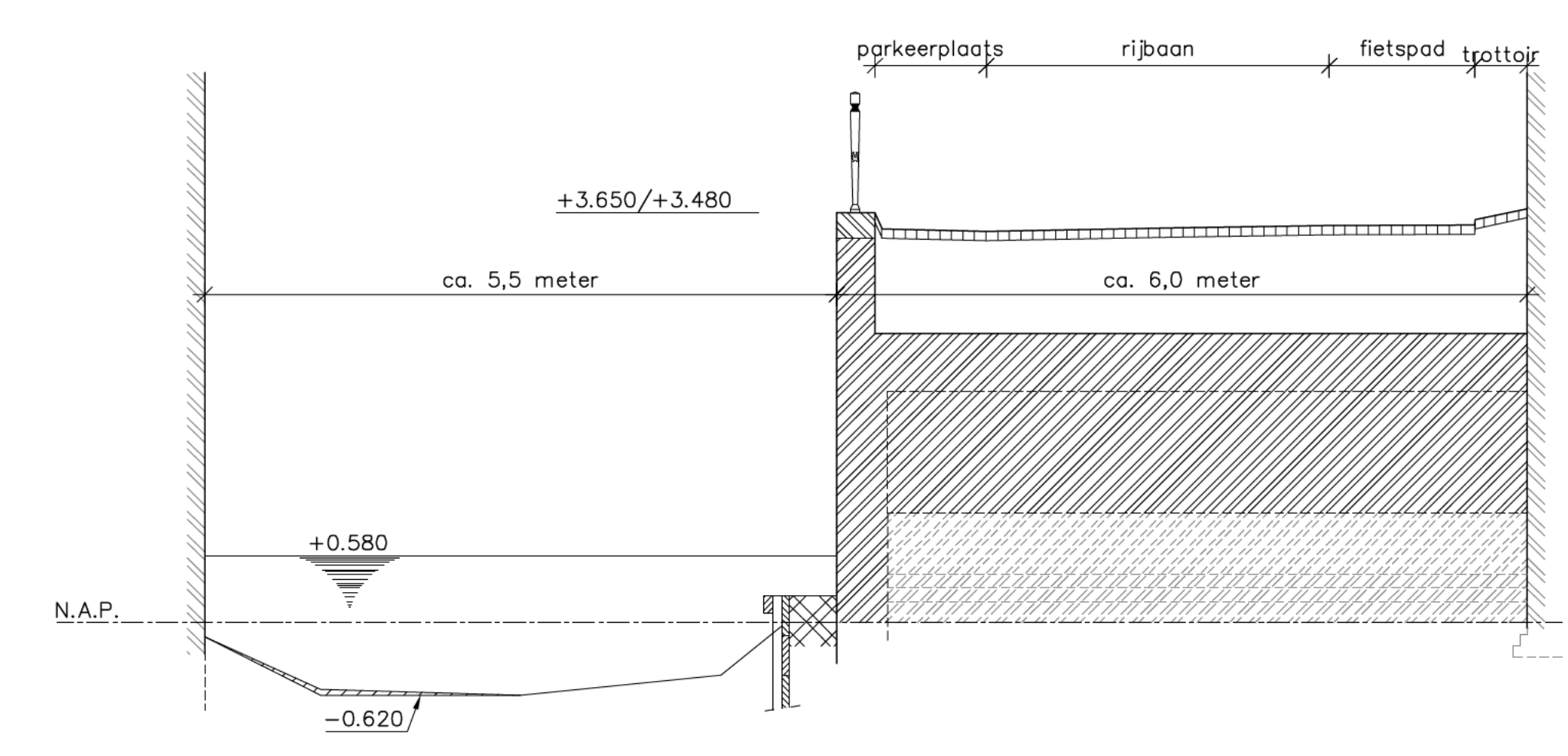
DOORSNEDE SECTIE 23B
SCHAAL 1:50

DOORSNEDE SECTIE 23C
SCHAAL 1:50

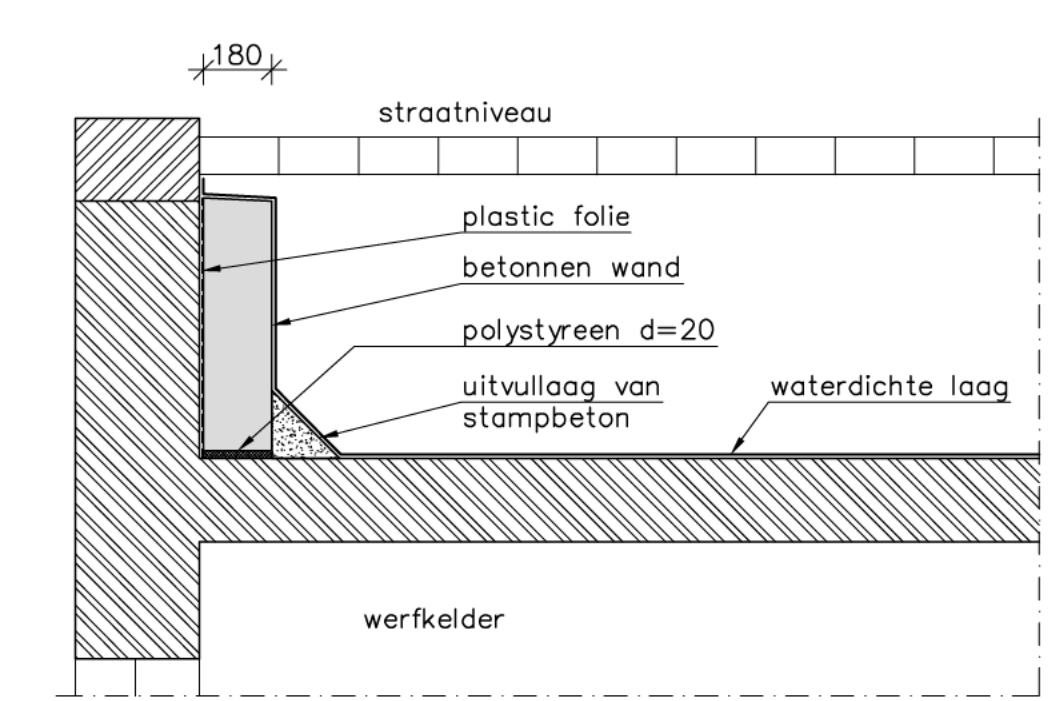
DOORSNEDE SECTIE 24
SCHAAL 1:50



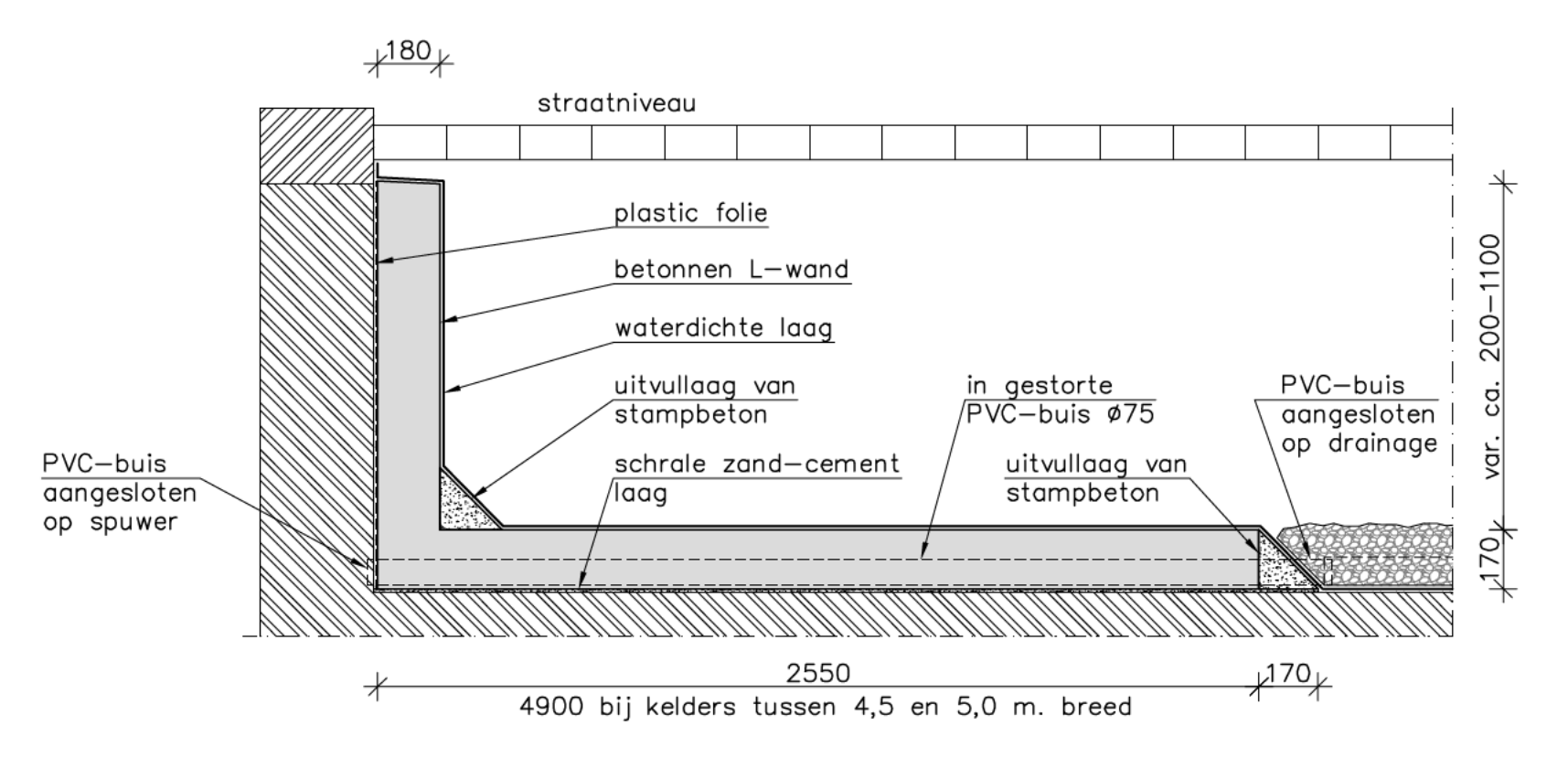
DOORSNEDE A-A
SCHAAL 1:50



DOORSNEDE B-B
SCHAAL 1:50

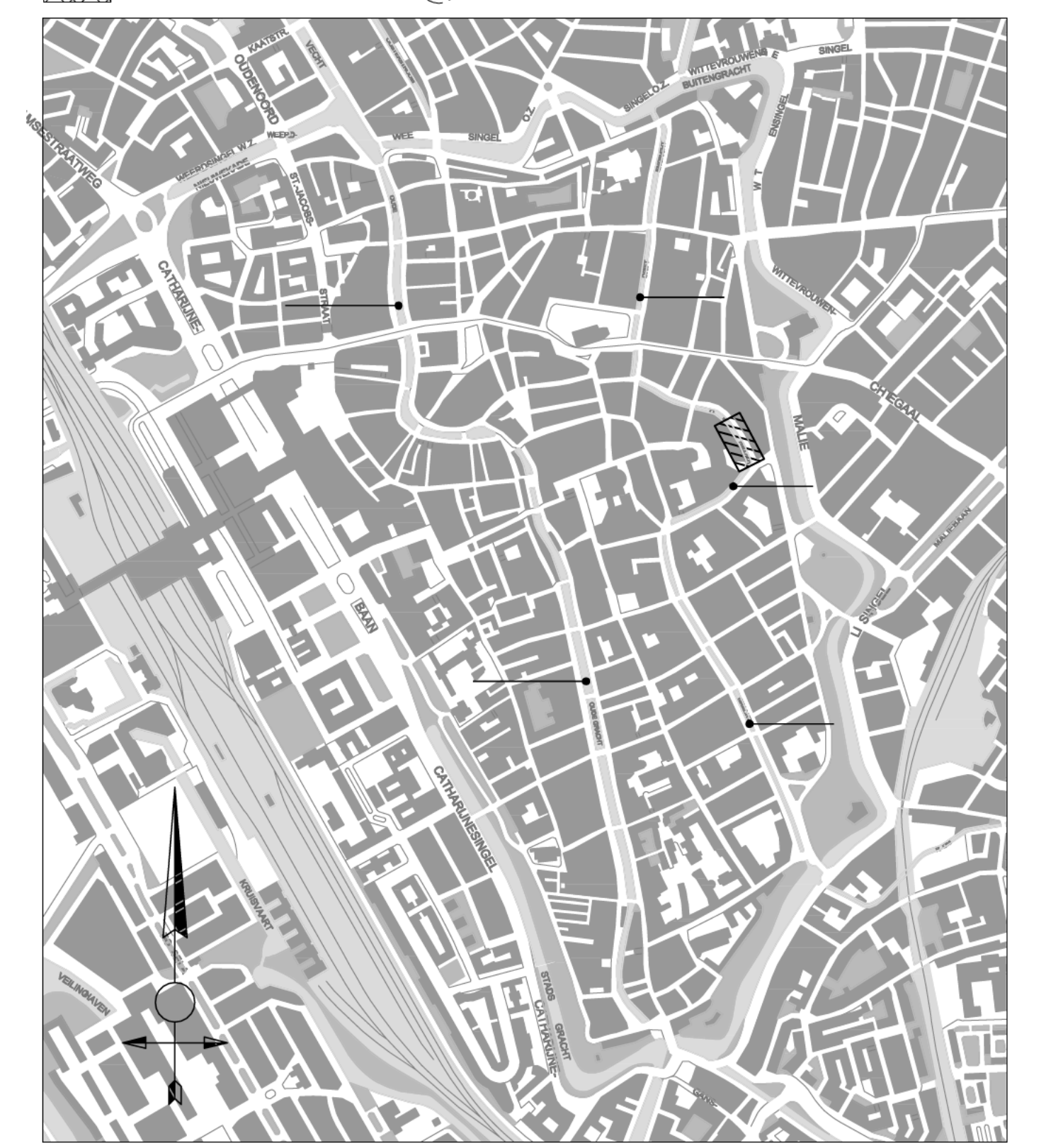


PRINCIPEDOORSNEDE WAND
SCHAAL 1:20
kelders waterdicht gemaakt t.p.v. gewelf



PRINCIPEDOORSNEDE L-WAND
SCHAAL 1:20
kelders waterdicht gemaakt t.p.v. tussenmuren

- OPMERKINGEN:**
- maatvoering in het werk controleren
TOELICHTING:
- maten in millimeters, tenzij anders aangegeven
- hoogtematen in meters t.o.v. N.A.P., tenzij anders aangegeven
- hoeken in graden (360°)
- coördinaten in millimeters t.o.v. Rijksdriehoeksn
- LEGENDA:**
- i.h.w. gestort beton
 - prefab beton
 - metselwerk
 - stampbeton
 - hout
 - zand
 - maaisveld
 - boom stamdiameter boomnummer
 - kroonprojectie
 - puin en zand
 - onderwaterbeton
 - riool



SITUATIE
SCHAAL 1:10000

n u n n			
u g h			
d u R 2			